
1. ПРИЗНАЧЕННЯ І ОБЛАСТЬ ЗАСТОСУВАННЯ

Комунікаційний пристрій зв'язку моделі CU-Vx є окремим ізольованим модулем в пластиковому корпусі. Він встановлюється в лічильники типу ZxDxxxAT / CT та ZxQ200 (рис. 1) без зняття заводських і повірочних пломб. Підпружинені клеми для зовнішніх підключень знаходяться з нижнього боку модуля (лише для модулів типу CU-B1), а роз'єми для підключення до лічильника знаходяться із зворотного боку корпусу.

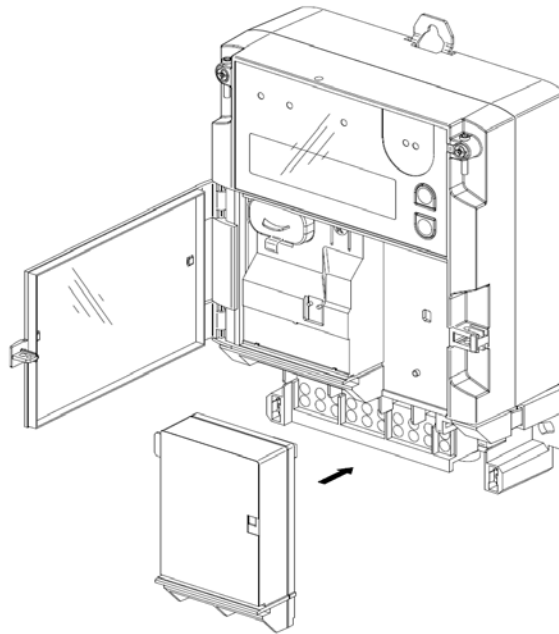


Рисунок 1 - Схема встановлення в лічильник

2. ОПИС

Комунікаційні пристрої зв'язку моделей CU-B1, B2, B4 забезпечують підключення до лічильника за допомогою інтерфейсів типу S01, S02, RS232 та RS485.

Комунікаційний пристрій зв'язку моделі CU-Vx може бути встановлений в наступні лічильники електроенергії виробництва Landis + Gyr без порушення повірочної пломби :

- промислові і комерційні лічильники електроенергії E650 типу ZxD300/400CT
- високоточні лічильники електроенергії E850 типу ZxQ200

За допомогою адаптера CU-ADP2 , комунікаційний пристрій CU-Vx також може бути використаний з іншими лічильниками електроенергії Landis + Gyr або з лічильниками електроенергії інших виробників. В цьому випадку підключення до лічильника проводиться через інтерфейси: RS232 або RS485.

3. ОСНОВНІ ТЕХНІЧНІ ХАРАКТЕРИСТИКИ

CU-Vx

Визначення та використання

Версія	S01	S02	RS232	RS485
CU-B1	●	●	●	●
CU-B2				●*
CU-B4			●	●

*Один інтерфейс RS485 з двома роз'ємами для швидкого, безпроблемного та безпомилкового підключення

Інтерфейс S0

Присутній в типі CU-B1

Імпульсний вхід для підключення зовнішніх датчиків, наприклад, лічильників електроенергії, води, газу та тепла.

Стандарт IEC 61393 / DIN 43864

Ном. напруга 24 V DC

Макс. напруга 27 V DC

Струм

- стан «1» мін. 10 mA, макс. 27 mA
- стан «0» макс. 27 mA

Довжина імпульса ≥ 30 ms

Макс. довжина лінії звичайно до 0,5 м

Інтерфейс RS232

Присутній в типах CU-B1 та CU-B4

Асиметричний, асинхронний, послідовний, двонаправлений інтерфейс.

- 3-провідне базове виконання для застосування з зовнішнім інтелектуальним модемом
- 6-провідне розширене виконання для застосування з періодичною ініціалізацією зовнішнього модему.

Стандарт DIN 66256

Розміщення контактів в 3-х провідній версії

- TxD (Дані, що передаються)
- RxD (Дані, що приймаються)
- GND (Земля)

Розміщення контактів в 6-ти провідній версії

- TxD (Дані, що передаються)
- RxD (Дані, що приймаються)
- GND (Земля)

- CTS (Готовність прийому)

- DTR (Готовність терміналу)

- DSR (Готовність даних) Ном. напруга

Макс. напруга 25 V DC

Макс. побутова швидкість 56 кбіт/с

Макс. довжина лінії до 15 м

Міцність ізоляції до лічильника 4 kV

Додаткові функції (розширена 6-пров. версія)

- Ініціалізація модема AT-командами
- Періодична ініціалізація модема
- Контроль потоку даних по лініям DTR и CTS
- Тимчасове вікно для зв'язку різних користувачів
- Прийом дзвінків (підняття трубки)
- Програмується кіл-сть зв'язків для підняття трубки

Інтерфейс RS485

Присутній у всіх типах CU-Vx

Симетричний, серійний, асинхронний, двонаправлений інтерфейс (ведучий або ведений залежно від параметризації)

Стандарт ISO-8482

Макс. кількість підключених пристроїв 31

Макс. швидкість передачі 57,600 біт

Макс. довжина лінії

- до 250 м при макс. 57600 бод, макс. 31 пристрій
- до 550 м при макс. 38400 біт, макс. 31 пристрій
- до 1000 м при макс. 19200 біт, макс. 15 пристроїв

Міцність ізоляції до лічильника 4 kV

Світлодіодні індикатори

Індикатори RX and TX

Індикація потоку даних та рівня потужності сигналу

Індикатор CON

Індикація стану з'єднання та кількості отриманих даних

Вплив навколишнього середовища

Діапазон температур	IEC 62052-11
В режимі роботи	-40 °C до +70 °C
В режимі зберігання	-40 °C до +85 °C

Вага та розміри

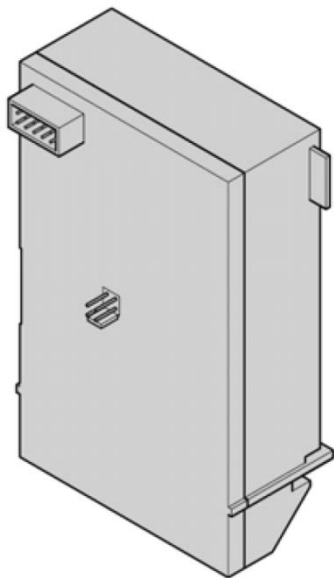
Вага	приблизно 100 г
Ширина / Висота / Глибина	65 / 103 / 38 мм

Схеми включення

Ввімкнення в лічильник або до CU адаптеру

10-ти контактний роз'єм на задній панелі CU:
живлення та шина даних

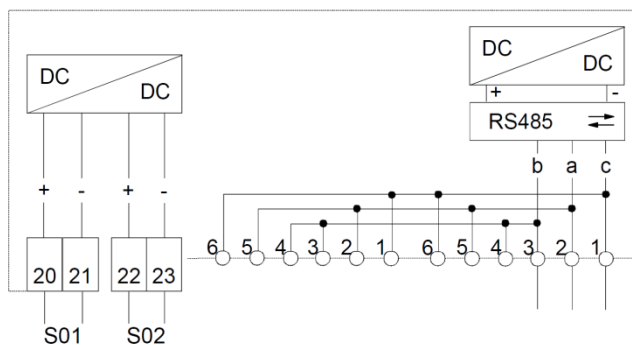
4-х контактний: маса



Діаграма включення

Приклад для CU-B2

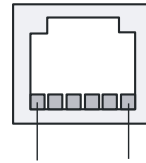
Схема CU-B2



Интерфейс RS232 або RS485

роз'єм RJ12

Призначення контактів:



RS232:
1 не викор.
2 TxD
3 GND
4 не викор
5 RxD
6 не викор

RS485:
1 GND
2 UP (Data a)
3 UN (Data b)
4 UN (Data b)
6 GND
5 UP (Data a)

Матеріал

Оболонка

полікарбонат

Схема підключення

S0 (Імпульсні входи)

S01 Імп. вхід 1

S02 Імп. вхід 2

RS232 (базові виконання)

TxD Transmitted Data

GND Signal Ground

RxD Received Data

RS232/+ (розширене використання)

CTS Clear to Send

TxD Transmitted Data

GND Signal Ground

DTR Data Terminal Ready

RxD Received Data

DSR Data Set Ready

RS485

c Signal ground

a Data a

b Data b

Діаграма включення

Приклад для CU-B1 та CU-B4

Схема CU-B1 и CU-B4

